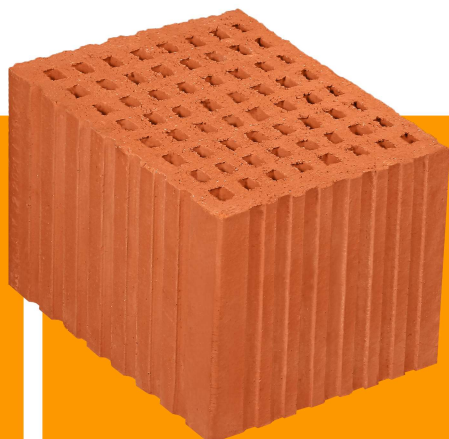


TERMOton AKU 25 / 30

grubość muru 250mm



Pustak ceramiczny pionowo drążony przeznaczony do stosowania w zabezpieczonych ścianach, słupach i ścianach

działowych o podwyższonej izolacyjności akustycznej. Produkt ścienny na tradycyjną zaprawę murarską.

PARAMETRY PRODUKTU

Wymiary (mm)	250x300x235
Płaskość powierzchni kładzenia (mm)	NPD
Równoległość powierzchni kładzenia (mm)	NPD
Masa (kg)	~20,1 kg
Grupa elementów murowych	Grupa 2
Kategoria	II
Klasa	10, 15, 20
Wytrzymałość spoiny (MPa)	0,15
Trwałość (mrozoodporność)	F1 – mrozodporny (PN-B-12012)
Zawartość aktywnych soli rozpuszczalnych	S0
Reakcja na ogień	A1
Ekwiwalentny współczynnik przewodzenia ciepła λ_{eq}	$\lambda_{eq} = 0,241$ W/(mK)

PARAMETRY ŚCIANY

Grubość (mm)	250
Masa (kg/m ²)	~259,29
• Zużycie pustaków (szt./m ²)	12,9

PARAMETRY TERMICZNE ŚCIANY

Wartości obliczeniowe ekwiwalentnego współczynnika przewodzenia ciepła, oporu cieplnego oraz współczynnika przenikania ciepła ścian murowanych na zaprawie cementowo-wapiennej w warunkach użytkowych.

	λ_{eq} [W/(mK)]	R [m ² *K/W]	U [W/(m ² *K)]
Ściana nieotynkowana	0,29	0,87	0,89

KLASA ODPORNOŚCI OGNIOWEJ

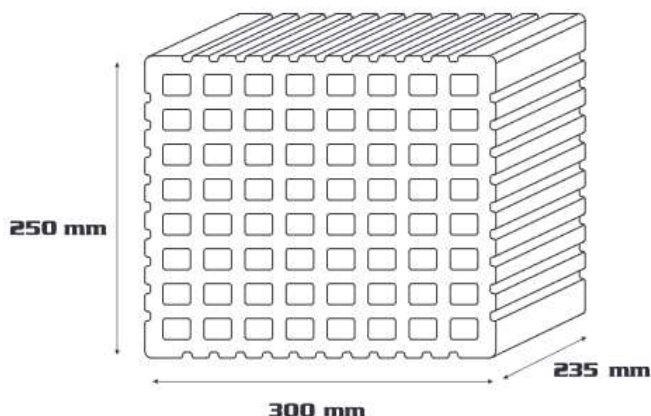
Klasa odporności ogniowej ścian murowanych na zaprawie cementowo-wapiennej, otynkowanych obustronnie tynkiem cementowo-wapiennym lub gipsowym o grubości minimum 10 mm.

	0,00	0,20	0,60	1,00
Poziom obciążenia				
Ściana otynkowana	EI 240	REI 240	REI 180	REI 90

IZOLACYJNOŚĆ AKUSTYCZNA ŚCIAN

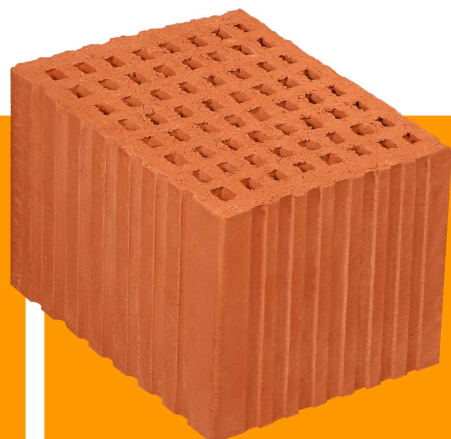
Wskaźniki izolacyjności akustycznej właściwej ścian z obustronnym tynkiem cementowo-wapiennym grubości minimum 2x15 mm. Spoiny poziome z zaprawy cementowo wapiennej 12mm:

R_w [dB]	R_{A1} [dB]	R_{A2} [dB]
56	55	51



TERMOton AKU 25 / 30

grubość muru 300mm



Pustak ceramiczny pionowo drążony przeznaczony do stosowania w zabezpieczonych ścianach, słupach i ścianach

działowych o podwyższonej izolacyjności akustycznej. Produkt ścienny na tradycyjną zaprawę murarską.

PARAMETRY PRODUKTU

Wymiary (mm)	300x250x235
Płaskość powierzchni kładzenia (mm)	NPD
Równoległość powierzchni kładzenia (mm)	NPD
Masa (kg)	~20,1 kg
Grupa elementów murowych	Grupa 2
Kategoria	II
Klasa	10, 15, 20
Wytrzymałość spoiny (MPa)	0,15
Trwałość (mrozoodporność)	F1 – mrozodporny (PN-B-12012)
Zawartość aktywnych soli rozpuszczalnych	S0
Reakcja na ogień	A1
Ekwiwalentny współczynnik przewodzenia ciepła λ_{eq}	$\lambda_{eq} = 0,263$ W/(mK)

PARAMETRY ŚCIANY

Grubość (mm)	300
Masa (kg/m ²)	~309,54
• Zużycie pustaków (szt./m ²)	15,4

PARAMETRY TERMICZNE ŚCIANY

Wartości obliczeniowe ekwiwalentnego współczynnika przewodzenia ciepła, oporu cieplnego oraz współczynnika przenikania ciepła ścian murowanych na zaprawie cementowo-wapiennej w warunkach użytkowych.

	λ_{eq} [W/(mK)]	R [m ² *K/W]	U [W/(m ² *K)]
Ściana nieotynkowana	0,31	0,97	0,82

KLASA ODPORNOŚCI OGNIOWEJ

Klasa odporności ogniowej ścian murowanych na zaprawie cementowo-wapiennej, otynkowanych obustronnie tynkiem cementowo-wapiennym lub gipsowym o grubości minimum 10 mm.

	0,00	0,20	0,60	1,00
Poziom obciążenia				
Ściana otynkowana	EI 240	REI 240	REI 180	REI 90

IZOLACYJNOŚĆ AKUSTYCZNA ŚCIAN

Wskaźniki izolacyjności akustycznej właściwej ścian z obustronnym tynkiem cementowo-wapiennym grubości minimum 2x15 mm. Spoiny poziome z zaprawy cementowo wapiennej 12mm:

R_w [dB]	R_{A1} [dB]	R_{A2} [dB]
57	56	52

